

Technische gegevens Spécifications techniques	LEDP-30	LEDP-60
Vermogen Puissance	30W LED 3200°K 30W LED 5600°K	60W LED 3200°K 60W LED 5600°K
Lichtstroom / Flux lumineux	3.000 Lm	6.000 Lm
Aantal LED / Nombre de LED	260	600
Kleurtemp./Tempér. de couleur	Bi-Color : 3200 ~ 5400°K - CRI 95+	
Lichtbron Source de lumière	HI-Power SMD LED / Ultra zacht diffusiepaneel HI-Power SMD LED / Panneau diffuseur ultra doux	
Display weergave Ecran de contrôle	Lichtsterkte – Kleurtemperatuur - Kanaal 2.4G - Batterijlading Intensité lumineuse - Températ.de couleur - Canal 2.4G - Batterie	
Levensduur LED Durée de vie LED	50.000h (bij omgevingstemperatuur van max. 25°C) 50.000h (avec température ambiante de max. 25°C)	
Regeling lichtstroom Réglage de la lumière	Traploos : 10% - 100% (met geheugenfunctie) Continu : 10% - 100% (avec fonction mémoire)	
Ontvanger afstandsbediening Récepteur télécommande	Ingebouwd: 2.4GHz – 99 kanalen – draagwijdte 30m Interne : 2.4GHz – 99 canaux – portée 30m	
Afstandsbediening (optie) Télécommande (option)	WR-L99 (On/Off - Dimming - Kleurtemperatuur - Kanaal) WR-L99 (On/Off - Variateur – Température de couleur - Canal)	
Voedingsspanning Tension d'alimentation	DC 13V - 17V	
Voedingsadapter Adaptateur	AC 220V / DC15V 2,4A	AC 220V / DC15 4A
Batterijvoeding (optie) Aliment.batterie (option)	2x NP-F750 / NP-970	2x NP-F750 / NP-970
Koeling / Refroidissement	Natuurlijke ventilatie / Ventilation naturelle	
Afmetingen / Dimensions	360*240*30 mm	
Toebehoren Accessoires	Verwijderbare bevestigingsvoet voor plaatsing op lampstatief Pied de fixation amovible pour placement sur trépied lumière	



- Deze toestellen mogen niet bij het gewone huisvuil gevoegd.
- Ze dienen voor recyclage afgeleverd in een containerpark of bij de verkoper.
- Ces appareils ne doivent pas être jetés avec les ordures ménagères.
- Ils doivent être déposés dans un point de collecte pour recyclage ou chez le vendeur.

GSL NV/SA
Langstraat 13
3384 Glabbeek (Attenrode)
België - Belgique
tel. +32(0)16779367
info@gsl.be

illuStar[®]
Belgian brand Professional Studio Equipment

IlluStar LEDP-30 / LEDP-60

www.illustar.eu

www.gsl.be

N-F 04.18

illuStar[®]
Belgian brand Professional Studio Equipment

GBRUIKSAANWIJZING

MODE D'EMPLOI

LEDP-30 / LEDP-60

Bi-Color LED verlichting

Eclairage LED Bi-Color

NL

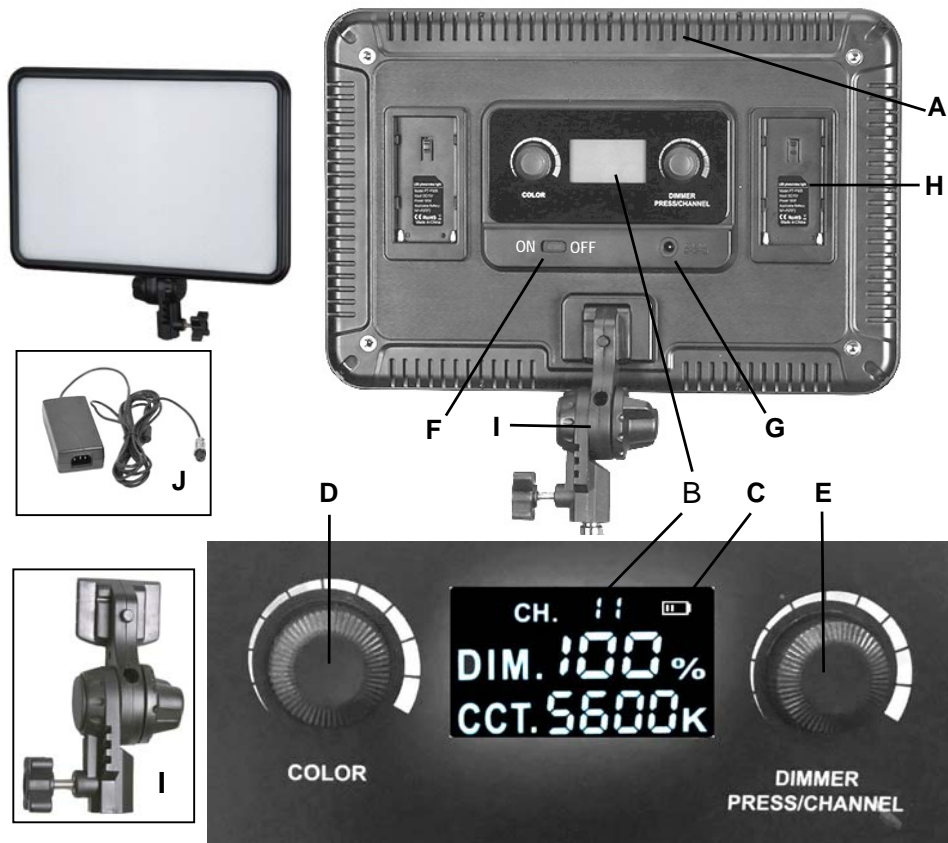
Lees deze instructies aandachtig voordat u het toestel in gebruik neemt

- Dit toestel is bestemd voor uitsluitend gebruik door vakkundige beroeps- en amateur-fotografen.
- Het toestel is voorzien voor voeding DC 13V-17V.
- Gebruik voor de reiniging een droog of licht bevochtigd doek (geen oplosmiddelen of alcohol).
- Het toestel niet blootstellen aan water, waterdruppels, vloeistoffen, stoffige of explosieve omgeving.
- Bevestigingsknoppen en hendels van de toestellen en toebehoren enkel met de hand zacht aandraaien.
- De behuizing mag niet geopend worden. Zelfs uitgeschakeld kan er spanning op onderdelen staan.
- Blokkeer de ventilatieopeningen van het toestel niet.
- Toestel met brandende lamp niet verplaatsen. Laat het afkoelen alvorens het op te bergen.
- Verwijder de stekker uit het stopcontact na ieder gebruik.
- **Let op wanneer er kinderen in de buurt zijn! Niet van dichtbij in de lamp kijken.**
- **Opm.** : Stroom uitschakelen bij defect, onderhoud, plaatsen en verwijderen van toebehoren

FR

Veuillez lire attentivement ce mode d'emploi avant de vous servir de l'appareil

- Cet appareil est destiné à l'usage exclusif par les photographes professionnels et amateurs compétents.
- L'appareil est prévu pour alimentation DC 13V-17V.
- Utiliser un chiffon sec ou légèrement humide pour le nettoyage (pas de solvants ou d'alcool).
- Ne pas exposer l'appareil à l'eau, gouttes d'eau, liquides, un entourage poussiéreux ou explosif.
- Serrez les boutons de fixation et leviers de l'appareil et des accessoires uniquement à la main, sans les forcer.
- Ne pas ouvrir le boîtier. Même débranché, il reste de la tension sur certaines parties internes.
- Ne pas bloquer les trous d'aération de l'appareil.
- Ne pas déplacer l'appareil avec lampe allumée. Laisser le refroidir avant de le ranger.
- Retirez la prise de courant après chaque utilisation.
- **Faites attention aux enfants dans le voisinage! Ne pas regarder de près dans la lampe**
- **Rem.** : Couper le courant lors de défauts, entretien, placement ou enlèvement d'accessoires



- NL**
- A. Ventilatieopeningen
 - B. Display
 - C. Resterende batterijcapaciteit
 - D. Regeling kleurtemperatuur
 - E. Omschakeling: lichtsterkte/ kanaal 2.4G
Regeling: lichtsterkte / kanaal 2.4G
 - F. ON-OFF schakelaar
 - G. Aansluiting DC 13V-17V
 - H. Plaats voor batterijen
 - I. Verwijderbare bevestigingsvoet
 - J. Voedingsadapter AC230V / DC 15V

- FR**
- A. Ouvertures de ventilation
 - B. Ecran numérique
 - C. Capacité restante de la batterie
 - D. Réglage température de couleur
 - E. Commutateur : lumière / canal 2.4G
Réglage : lumière / canal 2.4G
 - F. Interrupteur ON-OFF
 - G. Raccordement DC 13V-17V
 - H. Emplacements pour batteries
 - I. Pied de fixation amovible
 - J. Adaptateur AC 230V / DC 15V

LEDP-30 / LEDP-60

NL

Energiezuinige Bi-Color LED-verlichting voor heldere en kleurrijke opnamen.

1. Bevestig de verwijderbare voet (I) op het toestel en vergrendel met de drukknop. Plaats het toestel op een lampstatief en vergrendel door de knop zacht aan te draaien. Regel en vergrendel de hellinghoek.
2. Plaats de DC plug van voedingsadapter (J) in de aansluiting (G) en sluit de 220V stekker aan op een contactdoos met aardcontact.
3. Batterijvoeding (**optie**) : te gebruiken in de plaats van de voedingsadapter. Bij batterijvoeding geeft het display (B) de batterijlading (C) weer.
Belangrijk : Nooit de batterijen en voedingsadapter gelijktijdig aansluiten.
4. ON-OFF schakelaar (F) : ON licht aan / OFF licht uit.
5. Knop (E) drukken = omschakeling lichtsterkte / kanaal afstandsbediening 2.4G.
 - Lichtregeling ingeschakeld : "CH" op display continu weergegeven.
Knop (E) draaien = regeling lichtsterkte 10 → 100%.
 - Kanaalinstelling 2.4G ingeschakeld : "CH" op display knippert.
Knop (E) draaien = kanaal instellen 1 → 99.
Knop (E) drukken om de regeling te bevestigen : "CH" weergave continu.
6. Knop (D) kleurtemperatuur : knop draaien = kleurregeling 3200 → 5600°K.

Opgelet : Indien het toestel op een batterij wordt aangesloten dient deze na gebruik losgekoppeld.
(Zelfs met de schakelaar OFF is er stroomverbruik door het ingebouwde veiligheidscircuit)

FR

Eclairage LED écoénergétique Bi-Color pour images lumineuses et couleurs vives.

1. Fixez le pied amovible (I) sur l'appareil et verrouillez avec le bouton. Placez l'appareil sur un trépied lumière et verrouillez la molette en la serrant doucement. Ajustez et fixez l'angle d'inclinaison.
2. Placez la fiche DC de l'adaptateur secteur (J) dans la connexion (G) et raccordez la fiche 220V à une prise de courant avec contact de terre.
3. Alimentation batterie (**option**) : à utiliser au lieu de l'alimentation par adaptateur. En cas d'alimentation par batterie l'écran (B) indique la charge de batterie (C).
Attention : Ne jamais branchez les batteries et l'adaptateur en même temps.
4. Interrupteur ON-OFF (F) : ON éclairage enclenché / OFF éclairage éteint.
5. Presser bouton (E) = commutation intensité lumineuse / canal de télécommande.
 - Intensité lumineuse activé : "CH" sur l'écran numérique affiché continu.
Tourner bouton (E) = réglage de l'intensité lumineuse 10 → 100%.
 - Canal de télécommande 2.4G activé : "CH" sur l'écran numérique clignote.
Tourner bouton (E) = réglage du canal 1 → 99.
Presser bouton (E) pour confirmer le réglage : "CH" affichage continu.
6. Bouton (D) température de couleur : tourner = réglage couleur 3200 → 5600°K.

Attention : Si l'appareil est connecté à une batterie, elle doit être déconnectée après utilisation.
(Même avec interrupteur OFF, il y a consommation d'énergie due au circuit de sécurité intégré)