

A

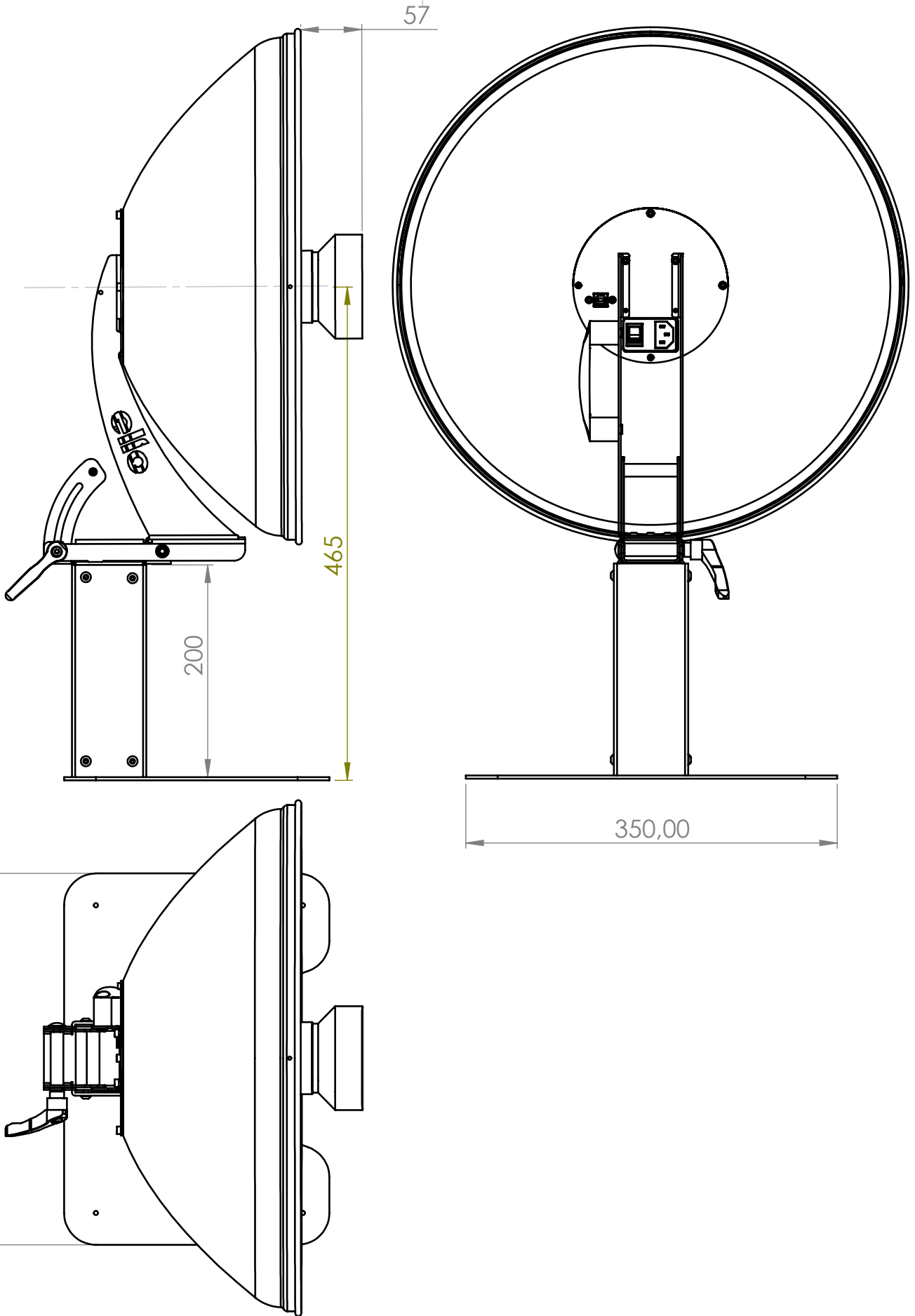
B

C

D

E

F



				ilość/komplet	Tytuł:	
				1/1	<b>Statyw B20</b>	
	Imię i nazwisko	Podpis	DATE	MATERIAŁ:	Nazwa rys.	A4
Rysował	Michał Lenarczyk		02.10.2019	Blacha stalowa 1mm	<b>Z statywu B20</b>	
Rysował zmiany	Michał Lenarczyk		31.01.2020			
Sprawdził					SkaLa:1:5	Strona 1 z 1

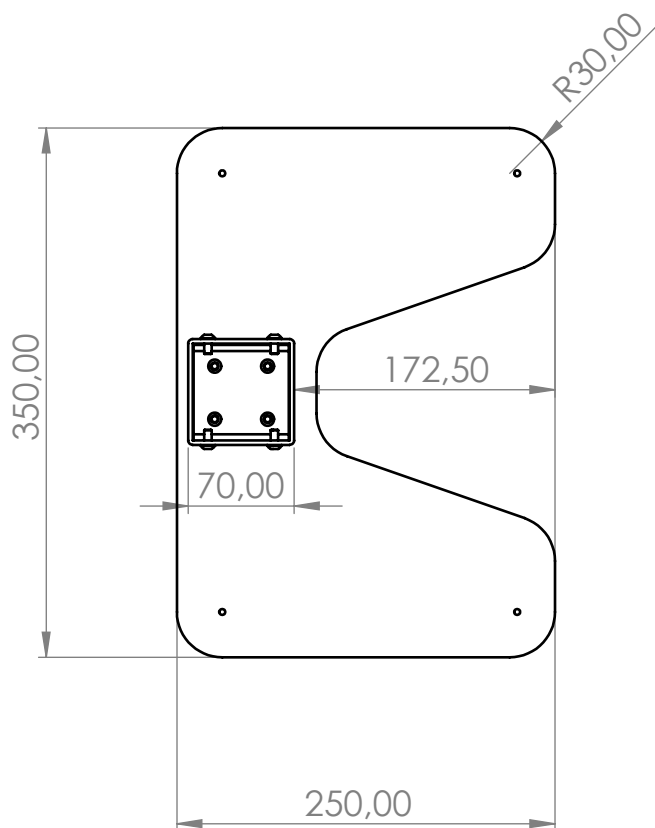
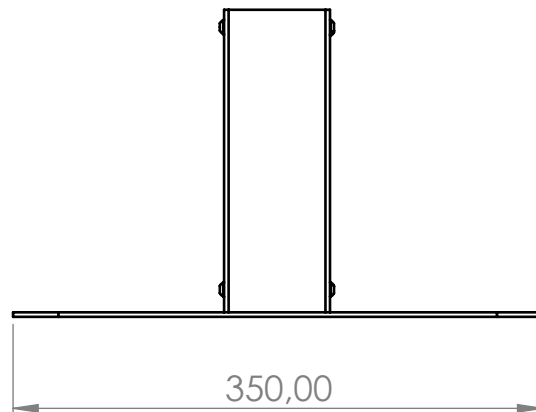
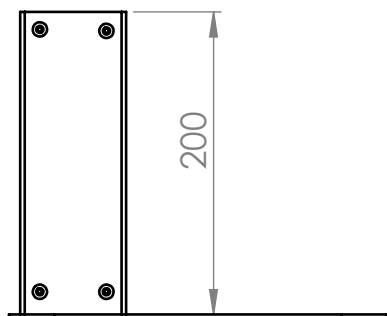
A

B

C

D

E



F



ilość/komplet

Tytuł:

1/1

**Statyw B20**

Imię i nazwisko

Podpis

DATE

MATERIAŁ:

Nazwa rys.

A4

Rysował Michał Lenarczyk

02.10.2019

**Z statywu B20**

Rysował Michał Lenarczyk

31.01.2020

zmiany  
Sprawdził

Skala:1:5

Strona 1 z 1