

1

2

3

4

A

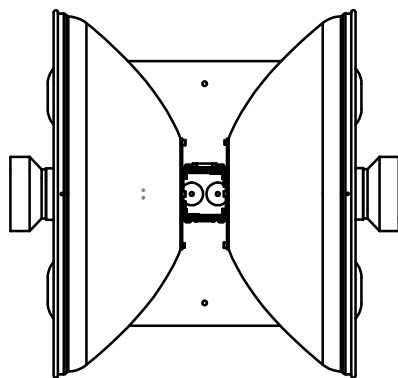
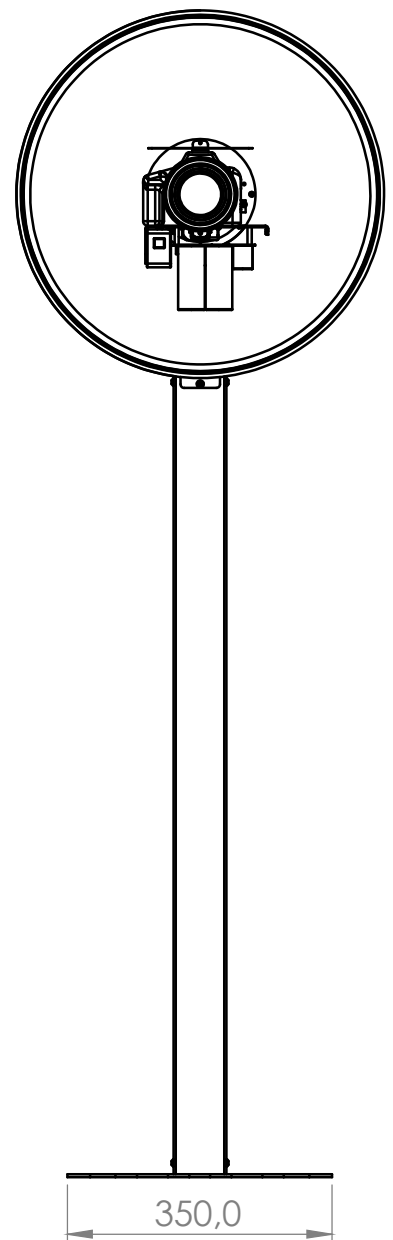
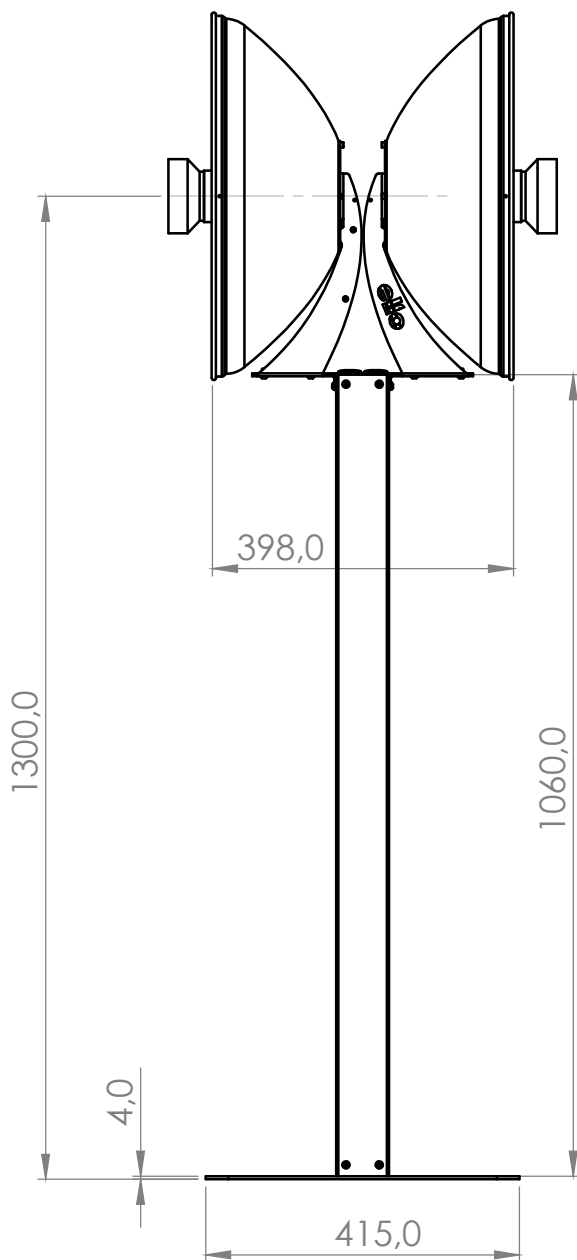
B

C

D

E

F



ilość/komplet

1/1

D:\PRACE\Statyw B1292\

MATERIAŁ:

Text

Nazwa rys.

Z statywu B1292

A4

	Imię i nazwisko	Podpis	DATE
Konstrukcja	Michał Lenarczyk		25.01.2022
Rysował/ zmiany	Michał Lenarczyk		26.01.2022
Sprawdził			

Masa: Masa

Skala: 1:20

Strona 1 z 1