

Technische gegevens Spécifications techniques	LEDC-8W
Vermogen Puissance	8 W
Verlichtingssterkte op 1m afstand Eclairage lumineux à 1m de distance	850 Lx
Regeling lichtstroom Réglage flux lumineux	10% → 100%
Spreidingshoek Angle de dispersion	60°
Aantal LED's Nombre de LED	144
Kleurtemperatuur Température de couleur	5500°K (+/- 200°K) - CRI 90%
Filters / Filtres	Diffuus / Diffus & 3200°K
Levensduur LED Durée de vie LED	30.000h
Voedingsspanning Tension d'alimentation	DC 5,8V - 9V
Voedingsbatterijen (niet inbegrepen) Batteries d'alimentation (non inclus)	6 x AA
Koeling / Refroidissement	Natuurlijke ventilatie / Ventilation naturelle
Afmeting / Dimensions	128x80x34 mm
Gewicht / Poids	0,210 kg



- Deze toestellen mogen niet bij het gewone huisvuil gevoegd.
- Ze dienen voor recycling afgeleverd in een containerpark of bij de verkoper.
- Ces appareils ne doivent pas être jetés avec les ordures ménagères.
- Ils doivent être déposés dans un point de collecte pour recyclage ou chez le vendeur.

GSL NV/SA
Langstraat 13
3384 Attenrode
België - Belgique
 tel. +32(0)16779367
 fax +32(0)16771646
 info@gsl.be

illuStar[®]
Belgian brand Professional Studio Equipment

illuStar LEDC-8W www.illustrar.eu www.gsl.be N-F 01.05.12

illuStar[®]
Belgian brand Professional Studio Equipment

GEBRUIKSAANWIJZING

MODE D'EMPLOI

LEDC-8W

LED verlichting

Eclairage LED

NL

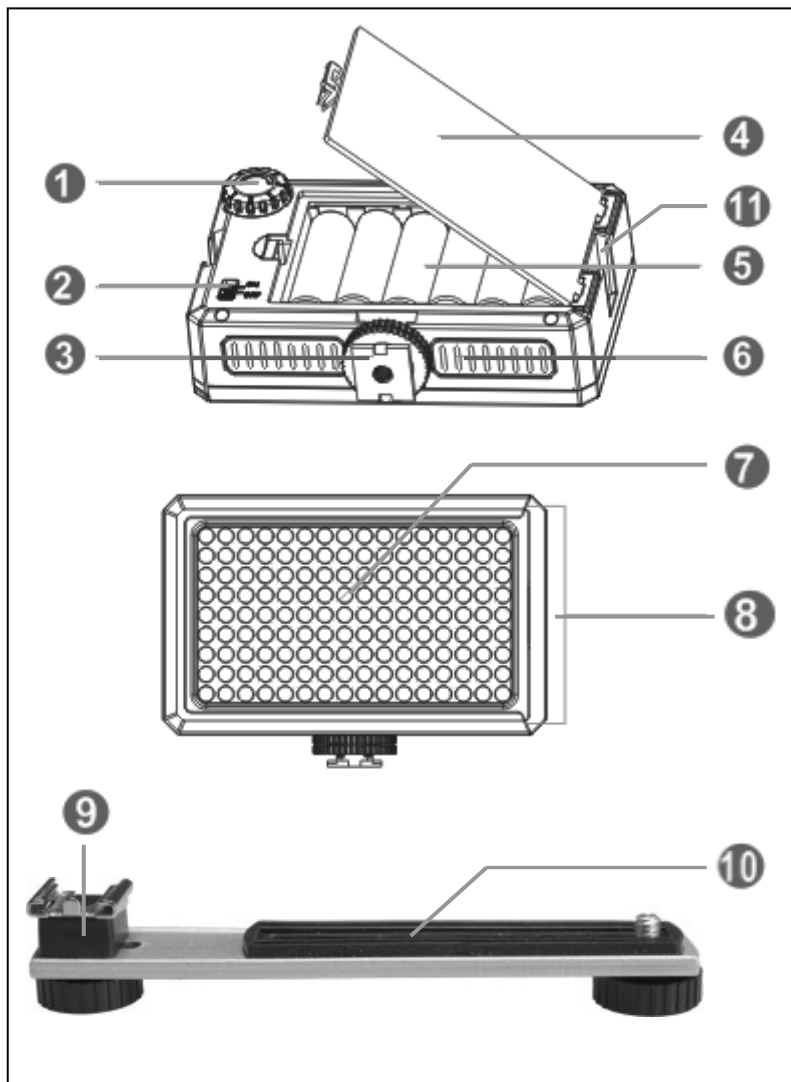
Lees deze instructies aandachtig voordat u het toestel in gebruik neemt

- Dit toestel is bestemd voor uitsluitend gebruik door vakkundige beroeps- en amateurfotografen.
- Het toestel is voorzien voor voeding met batterijen type AA.
- Gebruik voor de reiniging een droog of licht bevochtigd doek (geen oplosmiddelen of alcohol).
- Het toestel niet blootstellen aan water, waterdruppels, vloeistoffen, stoffige of explosieve omgeving.
- Bevestigingsknoppen en hendels van de toestellen en toebehoren enkel met de hand zacht aandraaien.
- De behuizing mag niet geopend worden. Zelfs uitgeschakeld kan er spanning op onderdelen staan.
- Blokkeer de ventilatieopeningen van het toestel niet.
- Laat na gebruik het toestel afkoelen alvorens het op te bergen.
- Verwijder de batterijen uit het toestel na ieder gebruik.
- **Let op wanneer er kinderen in de buurt zijn!**
- **Nooit van dichtbij in het licht van de lamp kijken.**

FR

Veillez lire attentivement ce mode d'emploi avant de vous servir de l'appareil

- Cet appareil est destiné à l'usage exclusif par les photographes professionnels et amateurs compétents.
- L'appareil est prévu pour alimentation par batteries type AA.
- Utiliser un chiffon sec ou légèrement humide pour le nettoyage (pas de solvants ou d'alcool).
- Ne pas exposer l'appareil à l'eau, gouttes d'eau, liquides, un entourage poussiéreux ou explosif.
- Serrez les boutons de fixation et leviers de l'appareil et des accessoires uniquement à la main, sans les forcer.
- Ne pas ouvrir le boîtier. Même débranché, il reste de la tension sur certaines parties internes.
- Ne pas bloquer les trous d'aération de l'appareil.
- Laisser refroidir l'appareil après utilisation et avant de le ranger.
- Retirez les batteries de l'appareil après chaque utilisation.
- **Faites attention quand il y a des enfants dans le voisinage!**
- **Ne jamais regarder de près dans la lumière de la lampe.**



LEDC-8W

NL

- | | | |
|-------------------------|-------------------------------|-----------------------------------|
| 1. Regeling lichtniveau | 5. Batterijen 6 x AA | 9. Flitsschoen / accessoireschoen |
| 2. Schakelaar ON - OFF | 6. Ventilatieopeningen | 10. Camerahouder |
| 3. Montagevoet met ¼" F | 7. LED lampen | 11. Koppelingssleuf |
| 4. Deksel batterijvak | 8. Filters (diffuus & 3200°K) | |

Kenmerken : Energiezuinige LED-verlichting voor heldere en kleurrijke opnamen.

Gebruik:

- Schuif één zijde van de montagevoet (3) in een van de koppelingssleuven (11) en vergrendel de eerste bevestigingsmoer (3) door ze zacht aan te draaien.
- Schuif de montagevoet (3) op de schoen van het foto/videotoestel of op de schoen (9) van de camerahouder (10).
- Vergrendel ook de andere bevestigingsmoer (3) door ze zacht aan te draaien.
- Bedien de LED verlichting met schakelaar (2) ON - OFF.
- Stel het lichtniveau in met lichtregelaar (1) (lichtniveau regelbaar van 10% tot 100%).
- De bijgeleverde diffuusfilter en 3200°K filter (8) laten toe de belichting aan te passen.
- U kunt meerdere toestellen aan mekaar koppelen door middel van de koppelingssleuven (11) en de montagevoet (3).
- U kan herlaadbare AA batterijen of AA wegwerpbatterijen gebruiken. Verwijder de batterijen uit het toestel na ieder gebruik.

FR

- | | | |
|--------------------------------|------------------------------|-----------------------------|
| 1. Réglage niveau lumineux | 5. Batteries 6 x AA | 9. Sabot flash / accessoire |
| 2. Interrupteur ON - OFF | 6. Ouvertures de ventilation | 10. Support de caméra |
| 3. Sabot de fixation avec ¼" F | 7. Lampes LED | 11. Fente de couplage |
| 4. Couvercle case batteries | 8. Filtres (diffus & 3200°K) | |

Caractéristiques : Eclairage LED éconergétique pour des images lumineuses et des couleurs vives.

Utilisation :

- Glissez un côté du sabot de fixation (3) dans une des fentes de couplage (11) et verrouillez la première molette (3) en la serrant doucement.
- Glissez le sabot de fixation (3) dans le sabot de l'appareil photo/vidéo ou le sabot (9) du support de caméra (10).
- Verrouillez également l'autre molette (3) en la serrant doucement.
- Actionnez la lumière LED avec l'interrupteur (2) ON - OFF.
- Réglez le niveau lumineux avec le bouton (1) (niveau réglable de 10% à 100%).
- Les filtres diffus et 3200°K (8) permettent une adaptation de l'éclairage.
- Vous pouvez combiner plusieurs appareils par les fentes de couplage (11) et le sabot de fixation (3).
- Vous pouvez utiliser des batteries AA rechargeables ou des piles AA jetables. Retirez les batteries de l'appareil après chaque utilisation.